

RU



Общество с ограниченной ответственностью  
«Медтехника Реботек»  
125222 Москва, ул. Генерала Белобородова,  
д. 35/2 пом. 10  
тел. +7 495 5042651  
факс +7 495 5042653  
[www.rebotec.net](http://www.rebotec.net)  
[info@rebotec.net](mailto:info@rebotec.net)



## Паспорт изделия и гарантийный талон

BA No.: 02.09.102/05-11

### Подъемник электрический передвижной реабилитационный Арнольд



Арт. №: 320.00

Серийный №

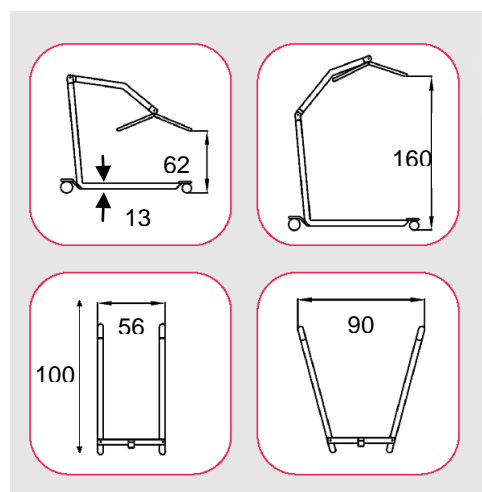
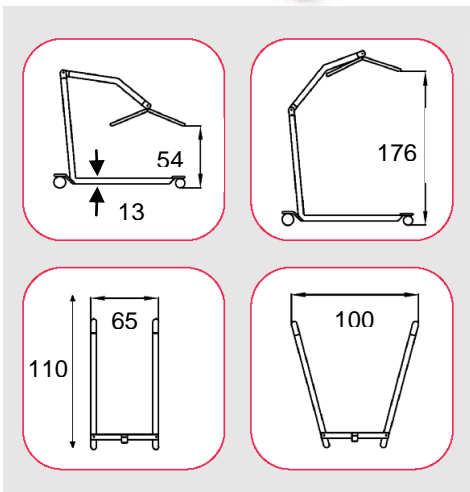


Максимальная  
нагрузка при  
перевозке 150 кг



Максимальная  
нагрузка при  
перевозке 125 кг

#### Размеры, см



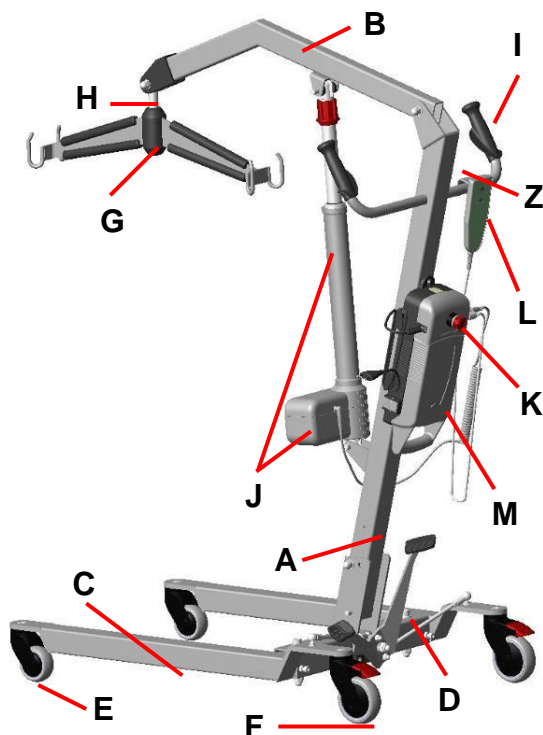
#### Это важно!



- Прочтите настоящую инструкцию **перед первым использованием** подъемника и держите его под рукой пользователя.
- Придерживайтесь рекомендаций, особенно касающихся безопасности использования.
- Сохраните настоящую инструкцию на будущее (в т.ч. для последующей продажи изделия).



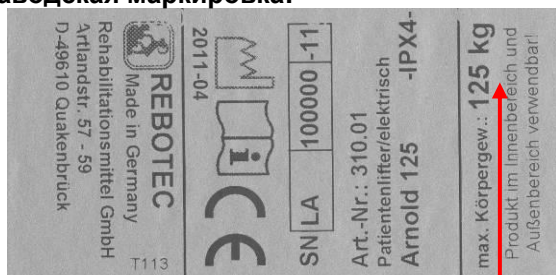
## Описание изделия



## Условные обозначения:

A	Колонна
B	Стрела
C	Тележка (база)
D	Педаль
E	Ролики передние
F	Колеса задние с тормозами
G	Подъемное устройство (с 4-я крюками)
H	Болт подъемного устройства
I	Рукоятка с мягкими ручками
J	Система привода (мотор, поршень)
K	Система управления приводом
L	Пульт управления
M	Батарея аккумулятора
Z	Заводская маркировка (сзади колонны)

## Заводская маркировка:



**Всегда соблюдайте максимально допустимую нагрузку (125 или 150 кг), указанную непосредственно на изделии !**

Наклейка с заводской маркировкой необходима для идентификации изделия и не должна удаляться.

## Содержание

1.	Общие рекомендации	3
1.1	Введение	3
1.2	Назначение изделия	3
1.3	Удобство эксплуатации	3
1.4	Аксессуары / ремни	3
2.	Гарантия	3
3.	Заказ запчастей, претензии	3
4.	Срок службы	3
5.	Утилизация	3
6.	Условные обозначения	3
7.	Безопасная эксплуатация	4
8.	Спецификация	4
8.1	Комплект поставки	4
8.2	Технические характеристики	4
9.	Запчасти	5
10.	Подготовка к эксплуатации	5
11.	Зарядка батареи	6
11.1	Батарея аккумулятора	6
11.2	Соединения и зарядка	7
11.3	Уровень зарядки	
11.4	Снятие батареи	7
12.	Функция «экстренный СТОП»	7
13.	Ручной выключатель	7
14.	Тормоза колес	8
15.	Авар. спуск / защита от зажатия	8
15.1	Электр. аварийный спуск	8
15.2	Механический аварийный спуск	8
16.	Увеличение устойчивости базы	8
17.	Подъемное устройство	9
18.	Устранение неисправностей	9
19.	Уход	9
20.	Техническое обслуживание	9



Рекомендуется по возможности сохранять упаковку для последующей безопасной транспортировки, в том числе, в случае возврата изделия.



## 1. Общие рекомендации

### 1.1 Введение

В настоящей инструкции Вы найдете информацию и рекомендации по подготовке, эксплуатации, содержанию подъемника Арнольд (модификации 125 кг или 150 кг).

### 1.2 Назначение изделия

Подъемник предназначен для использования в медицинских учреждениях и в быту. Подъемник должен использоваться для перемещения (подъема/спуска и перевозки) пациентов исключительно в ремнях.



**Максимально допустимая нагрузка 125 кг или 150 кг в зависимости от модификации.**

Подъемник не может использоваться для перемещения на длинные дистанции, другой этаж или по неровным поверхностям. Запрещено использование в целях, не прописанных в настоящей инструкции. Так же следует уделять внимание условиям, в которых планируется эксплуатация подъемника (см: стр.4. / 8.2).

### 1.3 Удобство эксплуатации

Подъемник оснащен электроприводом, аккумулятором с защитой от полной разрядки, функциями аварийного спуска и остановки («экстренный СТОП»).

Заряжаемая батарея позволяет использовать подъемник независимо от источников питания (время независимой эксплуатации зависит от уровня заряда батареи).

База может быть расширена (для увеличения площади опоры) и сужена (для большей стабильности) простым нажатием на педаль. Задние колеса легко блокируются при помощи ножного тормоза.

Используя пульт, подъем и спуск происходят без рывков и бесступенчато при помощи электропривода.

### 1.4 Аксессуары / ремни

Различные ремни (доступны как аксессуар) удовлетворяют индивидуальным потребностям с учетом области применения.

Используйте только оригинальные аксессуары REBOTEC, неоригинальные ремни могут быть небезопасны и привести к травмам.

## 2. Гарантия

На подъемник предоставляется **гарантия 2 года** при соблюдении описанных ниже правил эксплуатации и тех.обслуживании подъемника. Исключение – легко- и быстро изнашивающие части и расходные материалы.

Неправильная эксплуатация и обслуживание, модификация без разрешения производителя влечет немедленный отзыв гарантии и снимает с производителя ответственность за последствия эксплуатации подъемника (см. **Техническое обслуживание**).

**Дата поставки, указанная в документах о продаже товара является началом отсчета гарантийного периода.**

## 3. Заказ запчастей, претензии

Во избежание ошибочного заказа запасных частей и/или аксессуаров и быстрого рассмотрения претензий указывайте наименование товара, его серийный номер (SN) и дату производства, которые указаны на заводской маркировке.

## 4. Срок службы

По истечении гарантийного срока допускается продолжение использования изделий, зависящее только от его состояния.

Перед этим должно быть проведено полное техническое обслуживание, а в дальнейшем и эксплуатация, и уход в соответствии с настоящей инструкцией.

Срок службы подъемника составляет **5 лет** при соблюдении правил, установленных настоящей инструкцией.

По окончании этого срока подъемник может быть использован с учетом его технического состояния, но только после полной проверки.

## 5. Утилизация

Изделие состоит из различных материалов (метал, пластик, электродетали, аккумуляторная батарея) и поэтому не должно утилизироваться как бытовые отходы. Утилизация должна производиться в соответствии с национальным законодательством РФ. Пожалуйста, за более подробной информацией обратитесь в соответствующую местную организацию.

## 6. Условные обозначения

В инструкции и заводской маркировке используются следующие обозначения:

**Условные обозначения в маркировке:**



Прочтите инструкцию!



Произведено в соответствии с медицинской Директивой ЕС 93/42



Дата производства



Серийный №



Знак Ростеста (знак соответствия ГОСТ)

### Условные обозначения инструкции:



Важная информация **RU** Язык



Внимание – Рекомендации по безопасности!



Уход



Тех.обслуживание

### Степень защиты IP: IPX4

X- не присвоена степени защиты от механических повреждений.

4- защита от водяных брызг с любого направления.

## 7. Безопасная эксплуатация



При пользовании подъемником должны соблюдаться следующие правила:

- Перед первым использованием следует полностью прочесть настоящую инструкцию во избежание неправильной эксплуатации и/или опасности для здоровья.
- Перед каждым использованием проверяйте подъемник на видимые повреждения и дефекты.
- Управлением и подгонкой подъемника должен заниматься специалист, обладающий навыками и опытом.
- Эксплуатация подъемника во влажных помещениях может из-за влияния влаги, хлора и тепла сопровождаться образованием оксидной (белой) пленки.
- При обнаружении дефектов или повреждений любого вида подъемник не должен использоваться.

### Риск поломки!

- Нельзя превышать максимально допустимую нагрузку (зависимости от модификации **125 кг или 150 кг**)
- При использовании ремней проверяйте надежность их фиксации к крюкам подъемного устройства. Не используйте ремни, у которых есть признаки дефектов.
- Следите, чтобы ничего не было в непосредственной близости от подвижных узлов подъемника. Неперпендикулярные нагрузки не должны прикладываться к стреле или оси колонне подъемника.
- Пациент не должен держаться за стрелу подъемника.
- Не допускается никакая нагрузка на стрелу подъемника в течение длительного времени.

### Риск травм!

- Подъемник нельзя эксплуатировать во время зарядки.
- Подъемник может использоваться только на плоских, нескользких поверхностях. Избегайте использования подъемника на наклонных полах для снижения риска.
- Используйте с осторожностью в узких местах. Пути следования подъемника должны быть заранее освобождены.
- Следует избегать резких движений и толчков, а также раскачивания пациента.
- Никогда не оставляйте без присмотра пациента во время использования подъемника! Неожиданное движение или действие пациента может привести к травме.
- В случае аварийного спуска пациента, будьте осммотрительны. Чтобы не подвергнуть риску пациента прибегните к посторонней помощи.
- Проверяйте надежность соединения между колонны и стрелы подъемника.

### Внимание!

- Влага не должна проникать в электрические системы подъемника.  
**(Соблюдайте степень защиты!)**
- Не вскрывайте систему привода / пульт / аккумулятор или систему управления подъемника!
- Не заряжайте подъемник во влажных помещениях.

## 8. Спецификация

### 8.1 Комплект поставки

Подъемник был тщательно проверен на производстве на отсутствие дефектов и соответствие комплектации. После получения подъемника убедитесь в отсутствии повреждений во время транспортировки и полноте комплекта поставки:

- 1 подъемник Арнольд (125 или 150 кг в зависимости от модификации)
- 1 система управления приводом
- 1 аккумулятор
- 1 зарядный кабель
- 1 пульт
- 1 инструкция пользователя

### 8.2. Технические характеристики

Производитель сохраняет за собой право вносить изменения в конструкцию и технические характеристики подъемника, указанные в таблице без предварительного уведомления:



Характеристика	Арнольд 150	Арнольд 125
Нагрузка (макс. вес пациента, кг)	150	125
Вес, кг (без аксессуаров)	41	37
Размеры стоя, см (стрела поднята) Д x Ш x В	110 x 65 x 200	100 x 60 x 180
Колеса Ø, мм перед. зад. с тормозом	75	
	100	
Радиус разворота Ø, см	~135	~115
Высота подъема, см (низ – верх)	65 – 176	62 – 160
Кол-во циклов подъема	~ 45 (подъем/спуск) (зависит от веса и зарядки)	
Тип подъема	Плавный бесступенчатый	
Степень защиты	II	
Длительность работы	2 мин. нагрузки / 18 мин. пауза	
Напряжение	230-240 /50 (В / Гц)	
Сист. управления	IP54	24V DC / 5A
Привод	IP54	24V DC / 5A
Пульт	IPX4	24V DC
Аккумулятор	IPX4	230V/24V, 500 mA
Батарея	IP54	24V DC / 5 A*ч
Эксплуатация / хранение	от 5°C до 45°C / от -10°C до 50°C	
	Влажность макс. 85%	
Безопасность	- Аварийный спуск - Батарея низкого заряда - Аварийный СТОП	

## 9. Запчасти

Арт. №	Наименование, описание
02.09.102/103	Паспорт изделия
02.10.066	Инструкция по обслуживанию
02.10.063	Инструкция по ремням

## 10. Подготовка к эксплуатации

Подъемник поставляется подготовленным к эксплуатации.

Следующая инструкция по сборке должна сохраняться до первого использования.

### Шаг 1: Распаковка

Извлеките подъемник из упаковки и расположите на ровном полу.

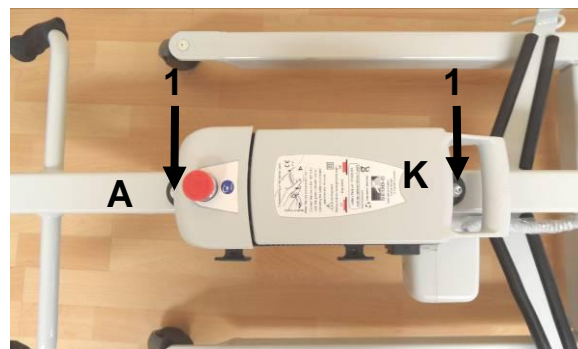
Заблокируйте тормоза (см.: стр. 8, п.14) так, чтобы подъемник не двигался.



### Шаг 2: Установка аккумулятора / привода

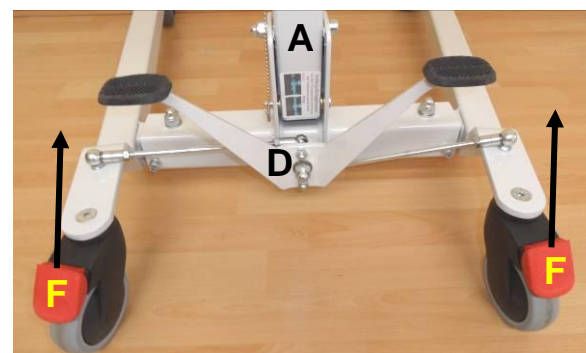
Аккуратно закрепите систему управления (К) к колонне (А) используя М6х16 болты (1) (входят в комплект поставки) при помощи шестигранного ключа.

Убедитесь, что красная кнопка правильно позиционирована – наружу от рукояток!



### Шаг 3: Подготовка к установке колонны

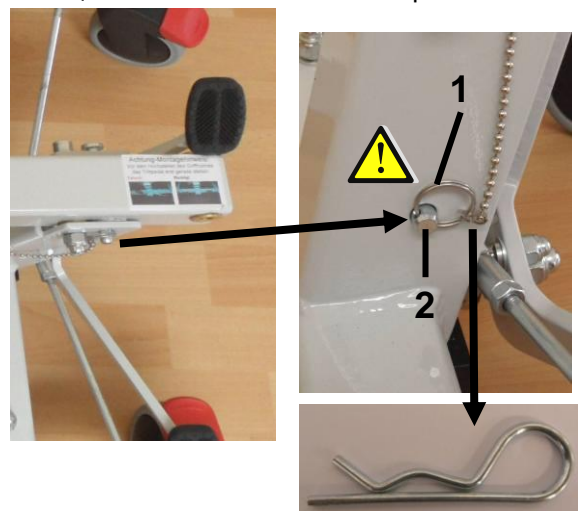
Перед установкой колонны (А), сначала разблокируйте тормоза (F). Чтобы не нарушить покрытие колонны, прежде всего поставьте педали прямо (D).



Затем заблокируйте тормоза колес!

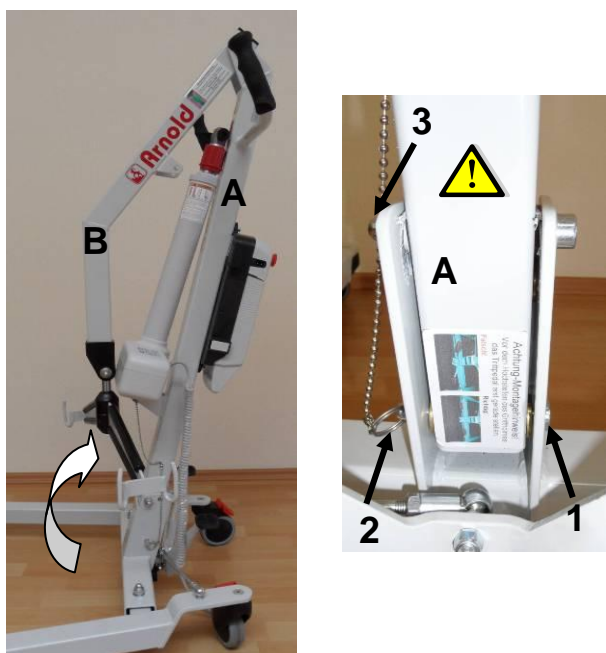
### Шаг 4: Установка колонны

Удалите кольцо (1) из болта (2) и затем вытащите его полностью из отверстия.





Колонна (А) может теперь быть установлена вместе со стрелой (В).



Введите болт (1) в отверстие базы, совместив его с отверстием колонны (А). Затем вставьте запорное кольцо (2), после чего затяните гайку М10 (3) к колонне (А).

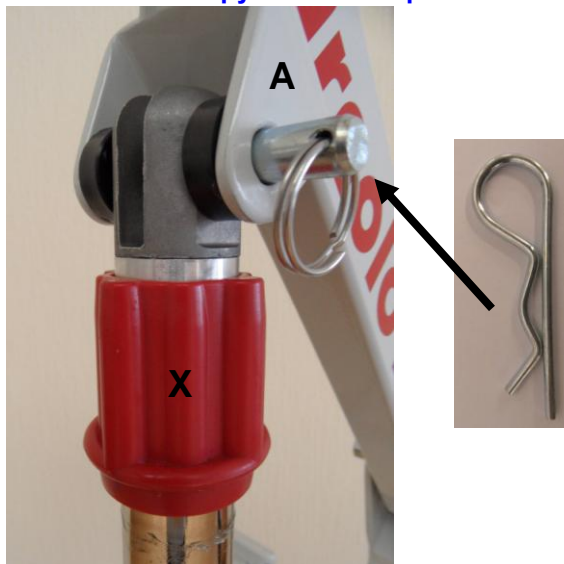
#### Шаг 5: Присоединение привода к стреле

Для присоединения привода к стреле подъемника, прежде всего, уберите запорное кольцо и болт из соответствующего отверстия стрелы подъемника (А).

Затем поднимите стрелу (А) и совместите отверстия поршня привода (Х) и стрелы подъемника.

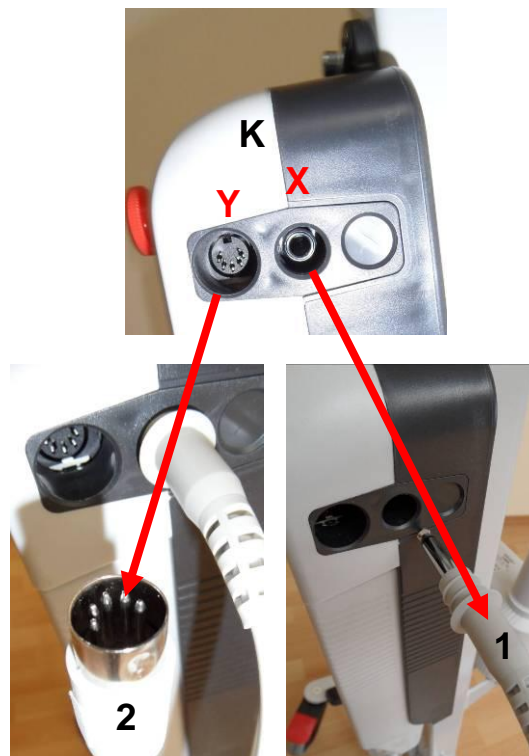
Вставьте обратно болт и зафиксируйте его запорным кольцом. Теперь стрела подъемника застрахована от риска.

**Убедитесь в том, что запорное кольцо полностью вкручено в отверстие болта!**



#### Шаг 6: Присоединение проводов

Аккуратно введите штекер (1) блока привода в гнездо (Х) и разъем (2) пульта управления в гнездо (У) блока управления.



#### Шаг 7: Функция аварийного отключения

Перед началом эксплуатации подъемника, кнопка аварийного отключения должна быть деактивирована. Для этого поверните кнопку по часовой стрелке, пока она не отщелкнет.



## 11. Зарядка батареи

### 11.1 Батарея аккумулятора

Когда при подъеме и спуске стрела начинает двигаться ощутимо медленней, это означает, что заряд батареи недостаточен. **Зарядите батарею как можно скорее! Это продлит ее срок службы.** Если батарея не используется продолжительное время, во избежание полного разряда ее следует подзаряжать не реже одного раза в 3 месяца. Иначе емкость батареи будет снижаться.

Срок службы батареи зависит от нагрузки и уровня заряда.



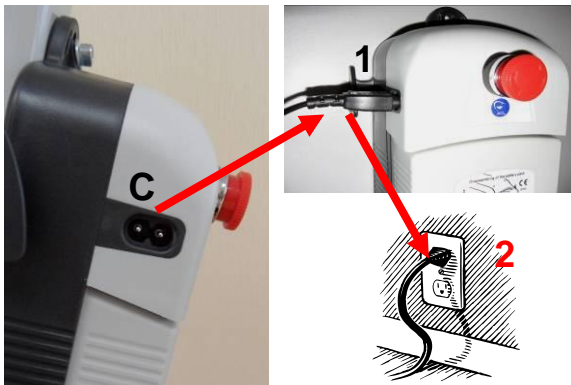
## 11.2 Соединения и зарядка



**Внимательно изучите инструкцию!**

- Проверьте зарядное устройство. Убедитесь, что ни вилка, ни кабель не имеют повреждений. **НЕ ИСПОЛЬЗУЙТЕ** поврежденные кабели и/или вилки!
- Убедитесь в соответствии напряжения и частоты тока в сети (230-240Вт/50Гц) предохранителю зарядного устройства.
- Зарядное устройство и батарея не должны вскрываться ни при каких обстоятельствах!
- Подъемник **нельзя** эксплуатировать во время подзарядки батареи!

Вставьте плоскую вилку (1) зарядного кабеля (см. аксессуары) в разъем (C) блока управления и затем вставьте вилку (2) в розетку.



В зависимости от остаточного уровня зарядки батареи, процесс зарядки может занять до **10 часов**. Если процесс зарядки длится более 10 часов, значит батарея или зарядный кабель не в порядке. После зарядки отключите вилку из розетки и накрутите кабель на держатель.



## 11.3 Уровень зарядки / индикаторы

Светодиодные индикаторы уровня заряда батареи на блоке управления приводом.



## Цвет индикатора

- черный:** Заряд батареи достаточный.
- зеленый:** Батарея заряжена полностью!
- красный:** Батарея разряжена!  
**Требуется зарядка батареи!**

## 11.4 Снятие батареи

Батарея может быть снята для замены или хранения.

Смотрите на диаграмму на батарее.



## 12. Функция экстренный СТОП

При нажатии **кнопки аварийного отключения (экстренный СТОП)**, кнопка фиксируется. Система привода блокируется и не реагирует на управление пультом. Это необходимо в экстренной ситуации и при неправильном функционировании подъемника.

**СТОП**



При повороте **кнопки аварийного отключения** по часовой стрелке, она со щелчком освобождается. Теперь привод может управляться пультом.

**Пуск**



## 13. Ручной выключатель

Привод управляется пультом (бесступенчато и без рывков) на **подъем** и **спуск** стрелы подъемника.

Пока соответствующая кнопка нажата, длится выбранное оператором действие, которое



прекращается автоматически, если кнопку отпустить.



**ВВЕРХ**

**ВНИЗ**

#### 14. Тормоза колес

Оснащение колес тормозами является важной характеристикой безопасного использования подъемника. Тормоза задних колес позволяют их блокировать



**Внимание! Риск опрокидывания!**

**Оба задних колеса должны быть заблокированы.**



Ногой нажмите рычаг тормоза. Колеса теперь заблокированы и направление задано. Следите, чтобы колеса были развернуты наружу.



Снять колеса с тормоза легко подняв рычаг ногой вверх.

#### 15. Аварийный спуск / защита от зажатия

##### 15.1 Электрический аварийный спуск

Если пульт управления не в порядке, но система привода функционирует и батарея достаточно заряжена, тогда опустить стрелу можно удерживая кнопку аварийного отключения нажатой.



**Удерживайте кнопку нажатой для спуска!**

##### 15.2 Механический аварийный спуск

В случае чрезвычайной ситуации, при отказе электропривода, выходе из строя пульта, полном разряде или поломке батареи необходимо задействовать систему механического аварийного спуска.

Перед ее использованием, НЕОБХОДИМО отключить источник питания подъемника. Нажмите кнопку аварийного отключения!



**Внимание! Риск травмирования!**

**Во время использования механического аварийного спуска нельзя находиться под стрелой!**



##### Начать спуск

Возьмитесь за красную вращающуюся рукоятку и потяните ее вниз до защелкивания в рабочем положении. Для начала спуска поверните красную рукоятку против часовой стрелки.

##### Прекратить спуск

Прекратите удерживать красную рукоятку и поверните ее по часовой стрелке на пол-оборота до защелкивания. Спуск прекратится.

#### 16. Увеличение устойчивости базы

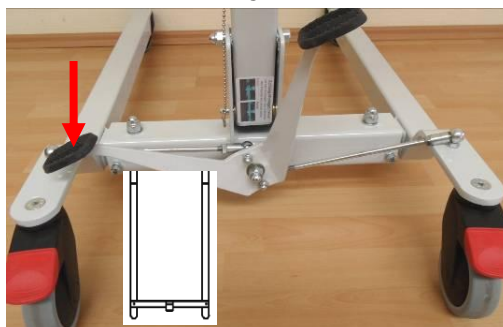
Педали позволяют легко двигать части базы (правую и левую): разводить для увеличения площади опоры и устойчивости подъемника и сводить для увеличения мобильности.



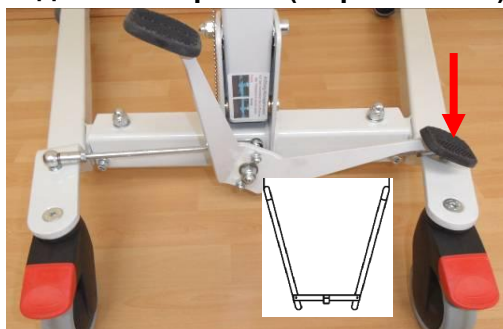
**Внимание! Риск опрокидывания!**

**Снимайте колеса с тормоза всякий раз, нажимая педали!**

##### Сведенные вместе (узкая база)



##### Разведенные порознь (широкая база)





## 17. Подъемное устройство

Подъемное устройство предназначено для подвешивания ремней, в которых пациент может подниматься и перемещаться.

### Возможность вращения на 360°



При подвешивании ремня **должны** использоваться все 4 крюка подъемного устройства так, чтобы нагрузка распределялась равномерно.

Следуйте инструкции по обслуживанию подъемного устройства (см.: стр. 9, п. 20).



В зависимости от применения существуют несколько различных типов систем ремней, рекомендованных REBOTEC. Сделать выбор наиболее подходящей системы ремней поможет инструкция (см.: стр. 5, п. 9).

## 18. Устранение неисправностей

Ошибка	Возм.причина	Исправление
Привод не работает	Кнопка аварийного отключения нажата.	Отщелкните кнопку аварийного откл.
	Разомкнута цепь электропитания.	Проверьте соединения.
	Поврежден кабель питания.	Проверьте кабель питания.
	Батарея разряжена.	Зарядите батарею.
	Стрела чем-либо зажата.	Проверьте свободу движения стрелы.
	Отсутствует контакт с батареей.	Переустановите батарею.
Индикатор не горит зеленым после окончания зарядки.	Батарея не заряжается.	Проверьте сеть.
		Проверьте кабель и контакт.
		Замените батарею.
		Индикатор неисправен.

Ошибка	Возм.причина	Исправление
	Батарея некорректно установлена	Переустановите батарею.
Стрела не двигается вверх или вниз.	Заряд батареи и слишком низкий.	Зарядите батарею.
	Болты стрелы слишком затянуты.	Ослабьте болты.
Пульт не функционирует.	Кнопки не работают.	Дефект кнопок.
		Проверьте кабель / контакт.
Низкая скорость стрелы, сильный шум.	Привод неисправен.	Не пытайтесь починить самостоятельно. . Необходимо тех.обслуживание!

## 19. Уход

В основном подъемник чистится бытовыми чистящими средствами. Просто помойте подъемник мокрой тканью и затем протрите насухо чистой тканью.

Следите за максимальной температурой воды 65°C!

**Подъемник нельзя чистить при помощи автоматической мойки!**

Не используйте абразивные чистящие средства и СМС (читайте состав моющего средства!), которые содержат агрессивные ингредиенты (кислоты, растворители, бензин). Не используйте жесткие щетки, так как они могут повредить окрашенные поверхности

### Уход за механизмом аварийного спуска

Механизм аварийного спуска нельзя подвергать воздействию механических, растительных или животных масел и иных смазок. Это приведет к поломке функции аварийного спуска.

## 20. Техническое обслуживание

Причиной аварий или повреждений может стать позднее обнаружение износа, неправильная эксплуатация и нерегулярное обслуживание.

Из соображений безопасности и для предотвращения неисправностей **следует проводить техническое обслуживание подъемника, по меньшей мере, один раз в год** (см. требования законодательства в области регулирования технических средств реабилитации).

Для фиксации ТО, REBOTEC предлагает инструкцию по обслуживанию (см.: п. 9.). Здесь Вы найдете данные для обслуживания и формы заполнения документов.



Вы можете заказать эту инструкцию или загрузить ее на нашем сайте: [www.rebotec.net](http://www.rebotec.net).

### Техническое обслуживание

#### Проверяйте при каждом ТО:

(Интервалы ТО зависят от частоты использования и состояния подъемника).

- Наличие видимых дефектов (трещины, обрывы проводов, незакрепленные соединения).
- Все резьбовые соединения (особенно колеса и подъемное устройство).
- Аварийный спуск **раз в полгода** (в случае неисправности необходим ремонт!)
- Ролики и колеса (Замените неисправные).
- Привод и пульт управления (Замените неисправные).
- Соединения проводов на отсутствие повреждений.
- Резиновые уплотнения блока управления и батареи.
- Функцию аварийного отключения.
- Аксессуары на наличие повреждений.



Если у Вас есть вопросы касательно содержания технического обслуживания и ремонта подъемника, свяжитесь с официальным представителем в России ООО «Медтехника «РЕБОТЕК».

Ремонтируя подъемник, используйте только оригинальные запасные части REBOTEC. Следите за соблюдением предписаний касательно гарантии.

Никогда не вносите в конструкцию никаких изменений и/или модификаций - это снизит безопасность и функциональность подъемника. **REBOTEC не несет ответственности в случае несоблюдения настоящего условия.**

Следуя всем рекомендациям при заказе запчастей, эксплуатации в течение и по окончании гарантийного срока, Вы продлите срок службы изделия.

### Гарантия

Гарантийный срок эксплуатации - **24 месяца** со дня продажи. Исключение быстроизнашивающиеся детали, и повреждения, причиненные вследствие ненадлежащего обращения. Для Вашей безопасности и из условий взаимозаменяемости деталей, ремонт и обслуживание продукции должен быть произведен в компании **ООО «Медтехника РЕБОТЕК»** с применением только оригинальных запчастей и деталей. Гарантийный срок хранения - **36 месяцев**.  
Регистрационное удостоверение № **ФСЗ 2009/04931**,  
сертификат соответствия № **РОСС DE.ИМ25.А02927**

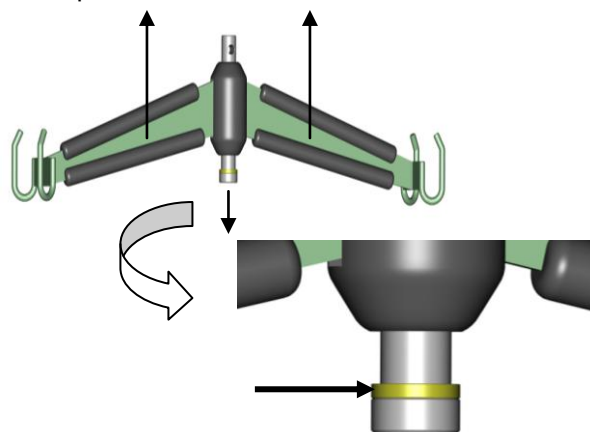
Дата продажи: « \_\_\_\_ » \_\_\_\_\_ 201\_\_ г

Отметка о продаже: печать, подпись продавца

После проведения техобслуживания и/или ремонта подъемника, мы рекомендуем производить его чистку (см. п.19).

### Обслуживание подъемного устройства

Износ болта и латунной шайбы должны проверяться на каждом ежегодном ТО. Поднимите крюк вверх, из-под резиновой муфты покажется головка болта и латунная шайба. По мере эксплуатации шайба и головка болта изнашиваются, замените их своевременно!



### Наша другая продукция:

- Трости
- Костыли подлокотные
- Костыли подмышечные
- Ходунки и ролаторы
- Душевые табуретки и стулья
- Кресла-стулья с санитарным оснащением
- Кресла-стулья для приемных покоев и с весами
- Подъемники

### Просто позвоните нам...

...мы честно ответим на все вопросы!

**Ваша команда REBOTEC!**