

Avantgarde 4 DS кресло-коляска активного типа.

Бланк заказа.

Покупатель

ФИО

Контактный
телефон

Электронная
почта

Код ТСП согласно ИПРА:

Плательщик
ФИО или
юр. лицо

Адрес
доставки

ФИО менеджера _____ Дата _____ Подпись _____



Артикул: 480F160=0_AA02_C
Стандартная комплектация
Цена: 219 200 руб.

действительна до 31.10.2026

- Рама из дюралюминия с двойной крестовиной
- Изгиб передней части рамы на выбор
- Дюралюминиевая не съёмная подножка:
- Адаптивная обшивка спинки
- Боковые панели прямые, алюминиевые
- Колеса приводные с быстросъемными осями
- Тормоз на уровне коленей пользователя 4.0
- Ремень для поддержки голени

**Конструкция складная, максимальный вес
пользователя: 140 кг**

Дополнительные аксессуары

Срок поставки: 4-6 месяцев с момента оплаты заказа.

Гарантийный срок на кресло-коляску составляет 12 месяцев,
на покрышки — 12 месяцев.

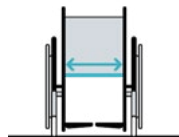
Подтверждаю достоверность и точность сведений, указанных
в настоящем бланке заказа, а также ознакомление с потреби-
тельскими характеристиками товара, условиями гарантийного
обслуживания, сроком поставки, и соглашаюсь следовать реко-
мендациям по надлежащему использованию товара.

Подпись покупателя _____

Avantgarde 4 DS кресло-коляска активного типа.

Бланк заказа.

Замеры кресла-коляски



ШС= СМ

Ширина сиденья
Расстояние между внешними
краями трубок сиденья



ГС= СМ

Глубина сиденья
Расстояние от трубки спинки
до переднего края трубки сиденья



ВСС= СМ

Высота сиденья спереди
Расстояние от верхнего края трубки
сиденья до пола, спереди



ВСЗ= СМ

Высота сиденья сзади
Расстояние от верхнего края трубки
сиденья до пола, сзади



ВС= СМ

Высота спинки
Расстояние от трубки сиденья до самой
высокой точки обшивки спинки



ДП= СМ

Длина подножки
Расстояние от верхнего края трубки
сиденья до платформы для стоп

Вид передней части рамы	Цена, руб.
MA01 DS70°	–
MA03 DS80°	–

Изгиб передней части рамы	Цена, руб.
MA14 0 см изгиб	–
MA15 2 см сужение	–

Тип модели	Цена, руб.
MA110 Стандартная версия	–

Дизайн адаптера приводного колеса	Цена, руб.
MA113 Адаптер с возможностью выполнения регулировок	–
MA114 Без адаптера приводного колеса, с фиксированными установками (приводные колеса устанавливаются в определенную позицию по горизонтали и вертикали) (опция для CLT версии / включая опцию MD12)	33 700

Крестовина	Цена, руб.
MA100 CLT (максимальный вес пользователя: 100 кг, до ширины сиденья 42 см вкл.)	–
MA101 Двойная	–

Тип кресла-коляски (для случаев, когда необходима заниженная высота сиденья для вспомогательного управления здоровой ногой)	Цена, руб.
Стандарт	–
MB50 Заниженная высота сиденья (уменьшенный дорожный просвет)*	–

*Существует риск зацепиться за препятствие. Пожалуйста, соблюдайте указания по технике безопасности, приведенные в инструкции по эксплуатации!

Avantgarde 4 DS кресло-коляска активного типа.

Бланк заказа.

Ширина сиденья (ШС) в см

32	34	36	38	40	42	44	46	48	50	52
----	----	----	----	----	----	----	----	----	----	----

Глубина сиденья (ГС) в см

36	38	40	42	44	46	48	50	52	54
----	----	----	----	----	----	----	----	----	----

Высота сиденья спереди в см

38	39	40	41	42	43	44	45	46
47	48	49	50	51	52	53	54	

Аксессуары рамы

		Цена, руб.
MA50	Транзитные колеса, пара (невозможна одновременная установка с антипрокидывателем)	15 700
MA51	Опрокидыватель, справа	5 600
MA52	Опрокидыватель, слева	5 600
MA55	Антипрокидыватель, справа	13 500
MA56	Антипрокидыватель, слева	13 500
MA57	Тростедедержатель с опрокидывателем, справа	5 600
MA58	Тростедедержатель с опрокидывателем, слева	5 600
MA60	Мягкая обивка рамы, длинная	7 100
MA60	Мягкая обивка рамы, короткая	7 100

Передние колеса

		Цена, руб.
MF01	3" роликовые колеса	-
MF30	4" литая резина, цвет черный	-
MF35	4" мягкая резина, алюминий	13 500
MF31	5" литая резина, цвет черный	-
MF36	5" мягкая резина, алюминий	15 700
MF04	5.5" мягкая резина, цвет серый	-
MF05	6" пневматические, цвет серый	-
MF32	6" литая резина, цвет черный	-
MF37	6" мягкая резина, алюминий	18 000

Тип вилки переднего колеса

MF90	Вилка на оси с резьбой
------	------------------------

Высота сиденья сзади, в см

36	37	38	39	40	41	42	43
44	45	46	47	48	49	50	51

Размер приводного колеса

		Цена, руб.
MG01	22"	-
MG02	24"	-
MG00	25"	-
SBK13335.000	26"	по запросу

Развал приводных колес

0°	2°	3°	4°
----	----	----	----

Avantgarde 4 DS кресло-коляска активного типа.

Бланк заказа.

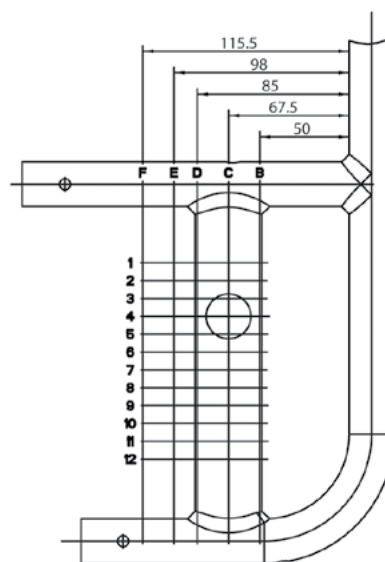
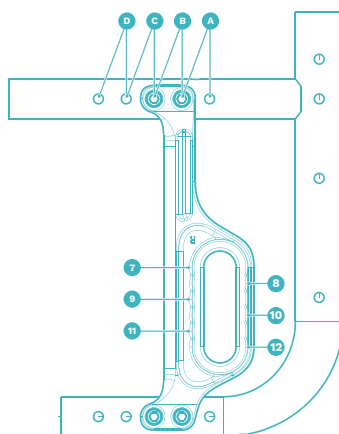
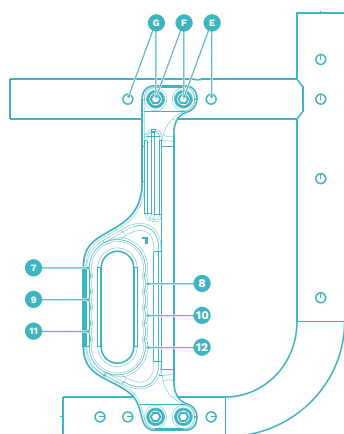
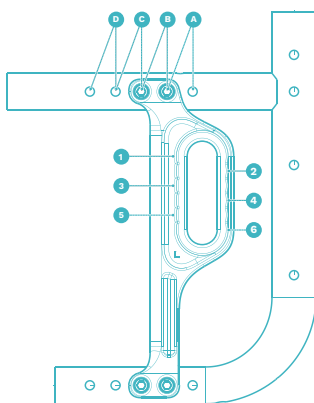
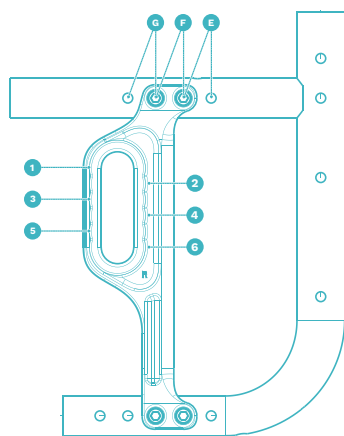
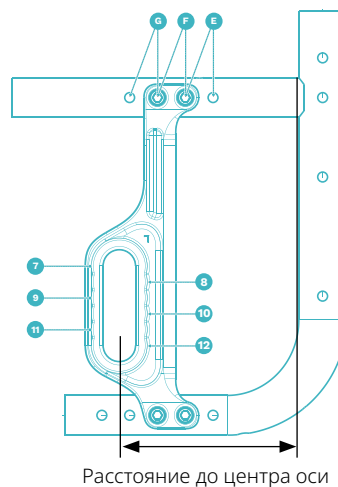
Горизонтальное положение приводного колеса (для версии с адаптером приводного колеса)

A B C D E F G

Положение приводного колеса → расстояние до центра оси в мм

Расстояние (по горизонтали) от центра оси приводного колеса до переднего края трубки спинки

Положение приводного колеса	Расстояние до центра оси
G (активное)	133 мм
F	115,5 мм
E	98 мм
D	85 мм
C	67,5 мм
B	50 мм
A	32,5 мм (не подходит для CLT версии)



Горизонтальное положение приводного колеса (для версии с адаптером приводного колеса)

Начиная с позиции E, адаптер приводного колеса должен быть переставлен с правой стороны на левую, с левой стороны на правую.

Avantgarde 4 DS кресло-коляска активного типа.

Бланк заказа.

Спицы приводного колеса		22"	24"	25"	Цена, руб.
MG06	Hollow rims				-
MG10	Spinergy SPOX				74 100
MG11	Spinergy LX				92 100
MG12	Spinergy LXL Blade, черные спицы				87 600
MG12	Spinergy LXL Blade, белые спицы				87 600
MG15	Infinity Ultralight (недоступно с опцией MG 34)				18 000
MG150	Infinity Ultralight, цветные (недоступно с опцией MG 34)				33 700
MG197	Smoother Wheels амортизирующие / вес пользователя 55-75 кг (только с покрышкой MG 37)				159 600
MG198	Smoother Wheels амортизирующие / вес пользователя 75-95 кг (только с покрышкой MG 37)				159 600
MG199	Smoother Wheels амортизирующие / вес пользователя 95-115 кг (только с покрышкой MG 37)				159 600
Цвета набора: обод Infinity Ultralight / вилка переднего колеса (цвет спиц черный)		22"	24"	25"	Цена, руб.
Светло-оранжевый с блестками (Sparkle light orange)					-
Морской волны (Marine blue)					-
Красный (Candy red)					-
Зеленый с мелкими блестками (Sparkle granny-smith)					-
MG80	С дополнительным барабанным тормозом для сопровождающего лица (недоступно с опцией развала колес)				35 800
MG83	Привод под одну руку с двойным ободом, слева				55 500
MG83	Привод под одну руку с двойным ободом, справа				55 500
Покрышки приводных колес		22"	24"	25"	Цена, руб.
MG30	Пневматические колеса стандартные 1 3/8" * ** ***				-
MG31	Schwalbe RightRun, неглубокий протектор, 1" ***				-
MG34	Литые шины, 1" * ***				-
MG341	Литые шины, 1", черные * ***				7 400
MG37	Schwalbe Marathon Plus Evolution 1", с защитой от проколов				12 600
MG200	Schwalbe ONE 1", неглубокий протектор, шины гладкие (опция для CLT версии) ***				18 000
* не сочетается с MG15/150					
** не сочетается MG10/11/12					
*** не сочетается MG197/198/199					
Обручи для толкания приводных колес		22"	24"	25"	Цена, руб.
MG50	Алюминиевые, черного цвета				-
MG52	Алюминиевые, серебристого цвета, стандартный обруч				-
MG53	Алюминиевые, серебристого цвета, уменьшенный диаметр обруча				6 900
MG54	Алюминиевые, с прорезиненным покрытием				9 700
MG56	Отполированная сталь, стандартный обруч				6 900
MG57	Отполированная сталь, уменьшенный диаметр обруча				6 900
MG63	Curve L, обод с эргономичным изгибом по всей окружности				35 900
MG64	Curve L Grip, обод с эргономичным изгибом по всей окружности и прорезиненным покрытием				42 700
MG65	ГЕККО				40 400

Avantgarde 4 DS кресло-коляска активного типа. Бланк заказа.

Крепление обручей для толкания		Цена, руб.							
SBK13379.001	Монтажное положение, более узкое в соответствии с требованиями заказчика	мм по запросу							
MG70	Узкое (15 мм)	-							
MG71	Широкое (25 мм)	-							
Удлинение колесной базы, включая адаптер для тормоза (невозможно в сочетании с амортизатором)		Цена, руб.							
MG86	Версия для удлиненной колесной базы	19 700							
MG82	Версия для установки адаптера для велоприспособки	26 300							
MG46	Без удлинения	-							
Система быстросъемных осей приводных колес		Цена, руб.							
MG27	Стандартные быстросъемные оси	-							
MG28	Быстросъемные оси со вспомогательными ручками при тетраплегии	15 700							
Аксессуары для приводных колес		Цена, руб.							
MG87	Насос высокого давления, 14 бар	9 000							
MG88	Насос Airman, на батарейках	18 000							
Амортизаторы приводных колес		Цена, руб.							
MG97	Мягкие (вес пользователя до 60 кг)	35 900							
MG98	Средние (вес пользователя 61 кг - 100 кг)	35 900							
MG99	Жесткие (вес пользователя 101 кг - 140 кг)	35 900							
Тормоза		Цена, руб.							
MN01	Тормоз на уровне коленей пользователя 4.0	-							
MN30	Тормоз на уровне коленей пользователя 4.0, длинная ручка	-							
MN05	Тормоз по типу «ножницы», расположен под сиденьем на раме (опция для CLT версии)	13 300							
MN06	Тормоз на уровне коленей пользователя с дополнительным тормозом для сопровождающего	42 200							
MN08	Тормоз на уровне коленей пользователя, для активации одной рукой, установка справа	50 700							
MN09	Тормоз на уровне коленей пользователя, для активации одной рукой, установка слева	50 700							
Аксессуары для тормозов приводных колес		Цена, руб.							
MN10	Удлиненная ручка тормоза фиксированная	1 900							
MN21	Удлинитель рычага тормоза (колпачок)	3 700							
Высота спинки, в см									
25	27,5	30	32,5	35	37,5	40	42,5	45	47,5
50	52,5	55							
Параметры спинки		Цена, руб.							
MD01	Прямая спинка, с регулировкой по высоте BC 25 - 32,5 см BC 32,5 - 40 см BC 42,5 - 50 см BC 52,5 - 55 см	-							
MD09	Спинка с люмбальным изгибом, с регулировкой по высоте BC 35 - 40 см BC 40 - 45 см BC 45 - 50 см BC 50 - 55 см	-							
MD10	Спинка с возможностью выбора угла наклона с шагом в 6° (от -15° до +9°) BC 30 - 40 см BC 35 - 45 см BC 40 - 50 см	20 700							
MD12	Спинка с фиксированным углом наклона (комбинируется только с MA114) 0° -5° -10° -15°	-							
MD11	Складная спинка (складывается пополам назад). Доступна при высоте от 40 см	20 300							

Avantgarde 4 DS кресло-коляска активного типа.

Бланк заказа.

Обшивка спинки		Цена, руб.
MD03	Адаптивная из ремней на липучках гладкая, мягкая	-
MD05	Адаптивная из ремней на липучках с перфорированной обшивкой, дышащая	-
MD18	Ultra light, облегченная обшивка (опция для CLT версии)	-
MD93	Спинка Вахх (Алюминий)	85 000
MD06	Без обшивки	-
Высота спинки Вахх		Цена, руб.
MD91	Низкая (10"/25 см)	-
MD94	Средняя (13"/33 см)	-
MD95	Высокая (16"/41 см)	-
Контур спинки Вахх		Цена, руб.
MD84	Активный контур (2.5"/6 см)	-
MD85	Глубокий контур (4"/10 см)	-
Расширенная обшивка спинки		Цена, руб.
MD80	+ 2 см	1 400
MD81	+ 4 см	1 400
MD82	Без расширения	-
Ручки для сопровождающего		Цена, руб.
MD50	Фиксированные, короткие	-
MD51	Фиксированные, длинные	4 500
MD52	Телескопические, длинные	6 700
MD55	С регулировкой по высоте, съёмные	16 200
MD45	Регулируемые по высоте, съёмные (для жесткой спинки)	28 100
MD56	Складные (максимальная грузоподъемность 125 кг)	11 200
MD59	Без ручек для сопровождающего	-
Аксессуары спинки		Цена, руб.
MD58	Стабилизатор спинки (трубка, установленная между ручками для сопровождающего)	27 400
Боковые опоры для тела		Цена, руб.
MD74	UniLink- боковая поддержка, большая, правая	47 600
MD75	UniLink- боковая поддержка, большая, левая	47 600
MD76	UniLink- боковая поддержка, средняя, правая	47 600
MD77	UniLink- боковая поддержка, средняя, левая	47 600
Боковые панели		Цена, руб.
ME01	Фиксированная боковая панель прямая, алюминиевая, с мягкой внутренней обивкой	-
ME02	Фиксированная боковая панель загнутая, алюминиевая, с мягкой внутренней обивкой	6 700
ME04	Фиксированная боковая панель загнутая, карбоновая (опция для CLT версии)	40 400
ME05	Боковая панель с коротким подлокотником	26 900
ME06	Боковая панель с длинным подлокотником	26 900
ME17	Боковая панель с длинным подлокотником, регулируемым по глубине	29 200
SBK24811.010	Боковая панель с вставным подлокотником (не доступно с опцией CLT (MA 100))	по запросу

Avantgarde 4 DS кресло-коляска активного типа.

Бланк заказа.

Аксессуары боковых панелей		Цена, руб.	
ME50	Спортивные подлокотники, круглой формы, с мягкой обшивкой короткие длинные длинные, установка выше	27 300	
ME60	Столик	20 300	
ME66	Столик, установленный с одной стороны слева справа	19 000	
ME67	Столик откидной, установленный слева	31 900	
ME68	Столик откидной, установленный справа	31 900	
ME61	Поворотный механизм для установки подлокотника с ложементом для предплечья, справа	29 400	
ME62	Поворотный механизм для установки подлокотника с ложементом для предплечья, слева	29 400	
Дополнительные аксессуары боковых панелей		Цена, руб.	
ME70	Ложемент для предплечья, установка на левую сторону	6 100	
ME71	Ложемент для предплечья, установка на правую сторону	6 100	
Обшивка сиденья		Цена, руб.	
MC15	Обшивка с отделениями для хранения мелочей (SW < 38 : 1 карман / SW > 40 : 2 кармана)	11 600	
MC16	Нейлоновая обшивка, стандартная, состоит из двух частей	-	
MC18	Ultra light, облегченная обшивка (опция для CLT версии)	3 700	
MC06	Без обшивки	-	
Подушки противоположные		Цена, руб.	
MC01	Подушка стандартная (толщина 5 см)	4 000	
MC02	Подушка Cubic Foam (толщина 5 см)	11 800	
MC05	Подушка Evolight (толщина 6 см)	20 400	
MC20	Подушка контурная Terra (толщина по внешнему контуру 10 см)	19 600	
MC21	Подушка с гелевой вставкой Terra Aquos (толщина по внешнему контуру 10 см)	23 200	
MC22	Подушка контурная с надувающимися отсеками Terra Flair (толщина по внешнему контуру 10 см)	42 400	
MC23	Подушка Cloud (толщина 10 см, состоит из отдельных отсеков, наполненных гелем)	61 100	
MC29	Подушка Livo (толщина 5 см)	6 900	
MC30	Подушка Evoflair (3 камерная, толщина 8 см)	25 700	
Подножки		Цена, руб.	
MB 000	Алюминиевая, сплошная, с регулировкой угла наклона опоры для стоп (MB100)	-	
	Стандартная откидная вверх (MB200)	-	
	Откидная вверх с отведением на левую сторону (MB201)	Откидная вверх с отведением на правую сторону (MB202)	5 000
	Фиксатор сплошной подножки (MB70)	6 100	
MB000	В виде трубки облегченная, спортивная (MB120)	8 100	
	Пластиковая панель (только для спортивной подножки) (MB74)	4 600	
MB000	Для укороченной голени (регулировка 16-30 см) (MB150)	15 000	
MB010	Раздельные, стандартная с регулировкой угла наклона опоры для стоп (MB100 / MB160)	-	
MB85	Подножка при ампутации, левая	44 600	
MB86	Подножка при ампутации, правая	44 600	
MB87	Подножка при ампутации, пара	89 100	
MB80	Без подножки	-	

Avantgarde 4 DS кресло-коляска активного типа.

Бланк заказа.

Подножка для стоп	Длина подножки (см)			
	Выбор подножки при 0 изгибе передней части рамы		Выбор подножки с сужением передней части рамы 2 см	
	Подножка сплошная/раздельная		Подножка сплошная/раздельная	
	Вид рамы DS70°	Вид рамы DS80°	Вид рамы DS70°	Вид рамы DS80°
Короткая	30 - 41	31 - 41	30 - 41	31 - 41
Средняя	41 - 51	42 - 51	41 - 51	42 - 51
Длинная	47 - 54	48 - 54	47 - 54	48 - 54

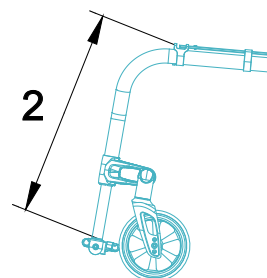
Длина голени в см (без подушки)

Длина голени (ДГ) в см

Длина подножки (ДП) в см

Диапазон регулировки длины зависит от выбора модели подножки.

* см таблицу



Диапазон регулировки длины подножки (без учета подушки)

Цена, руб.

MB40	Короткая	-
MB41	Средняя	-
MB42	Длинная	-

Другие аксессуары

Цена, руб.

MZ51	Поясной ремень с металлической пряжкой	6 700
MZ59	Карман для мобильного телефона	2 700

Колпаки на спицы

Цена, руб.

MG90	Колпаки на спицы, прозрачные	12 200
MG100	Колпаки на спицы, рисунок «Графика» (цвет черный, с синими кругами)	20 800
MG101	Колпаки на спицы, рисунок «Чудо» (цвет розовый, с кругами)	20 800
MG102	Колпаки на спицы, рисунок «Сеть» (цвет белый, с цветным рисунком)	20 800
MG103	Колпаки на спицы, рисунок «Роботы» (цвет голубой, с белыми роботами)	20 800
MG104	Колпаки на спицы, рисунок «Спектр» (разноцветные круги)	20 800

Цвета рамы

Цена, руб.

002	Антрацит металлик (Anthracite metallic)	●	-
003	Черный глянцевый (Jet black RAL 9005)	●	-
023	Белый (White RAL 9016)	●	-
027	Темно-серый матовый (Shimano matte)	●	-
048	Черный матовый (Obsidian Black (texture))	●	-
051	Яркий оранжевый (матовый) (Sunny Orange (texture))	●	-
057	Темный зеленый (Forest Green)	●	-
058	Мятный (Mint Green)	●	-

Avantgarde 4 DS кресло-коляска активного типа. Бланк заказа.

059	Ягодно-красный (Raspberry Red)		-
060	Синий лазурный (Azure Blue)		-
004	Светло-голубой (Ice blue)		-
005	Светло-оранжевый с бласками (Sparkle light orange)		-
009	Малиновый (Vinho sparkle)		-
010	Морской волны (Marine blue)		-
021	Зеленый с мелкими блесками (Sparkle granny-smith)		-
001	Серебряный (Brilliant silver)		5 600
012	Небесно-синий (Sky blue)		5 600
014	Красный (Candy red)		5 600
056	Жемчужно-белый (Pearl White)		5 600
SBK24817.000	Специальный цвет в соответствии с пожеланием заказчика		по запросу

Цвет каркаса спинки Вахх*		Цена, руб.
MD89	Белый (White RAL 9016)	-
MD90	Черный матовый (Obsidian Black (texture))	-
MD88	Специальный цвет в соответствии с пожеланием заказчика	по запросу

*только для MD93

Специальные аксессуары		Цена, руб.
MZ52	Набор инструментов	4 700
MZ58	Сумка для приводных колес (для пары колес не более 28")	10 100
MZ65	Фонари на спицы	2 800
MZ89	Защитные колпачки для осей задних колес	1 100
MZ92	Лыжи на передние колеса	40 400
MZ93	Рюкзак с логотипом	4 500

Монтажное крепление для подголовника		Цена, руб.
MZ54	Крепление на спинку, черное	11 600
MZ61	Крепление на ручки Clinical, черное	11 600

Подголовник		Цена, руб.
MZ105	Comfort Plus, размер M (в комплекте с держателем и адаптером Unilink)	43 400
MZ106	Combo (3-секционный), размер L (в комплекте с держателем и адаптером Unilink)	58 300

Аксессуары для UniLink		Цена, руб.
MZ107	UniLink удлинитель, 38 мм	6 000
MZ108	UniLink удлинитель, 50 мм	6 000
MZ109	UniLink удлинитель, 76 мм	5 900

Avantgarde 4 DS кресло-коляска активного типа.

Информация.

Дополнительная информация

Переднее колесо	3"	4"	5"	5,5"	6"
38,0 см	●				
39,0 см	●				
40,0 см	●				
41,0 см	●	●			
42,0 см	●	●			
43,0 см	●	●	●		
44,0 см	●	●	●		
45,0 см	●	●	●	●	●
46,0 см	●	●	●	●	●
47,0 см	●	●	●	●	●
48,0 см		●	●	●	●
49,0 см		●	●	●	●
50,0 см		●	●	●	●
51,0 см			●	●	●
52,0 см			●	●	●
53,0 см				●	●
54,0 см					●

● возможные комбинации

Представленные параметры являются приблизительными, они были рассчитаны теоретически. Максимальная погрешность расчетов 1 см. Высота сиденья спереди зависит от выбранного размера передних колес, длины вилки и монтажного положения колеса в вилке.

Возможность установки сиденья на той или иной высоте при выбранных параметрах см в следующих таблицах.

Высота сиденья спереди определена без учета толщины подушки при наклоне сиденья 0°.

Для выбора положения приводного колеса в адаптере (в горизонтальной плоскости), смотри схему.

Высота сиденья сзади (ВССЗ) зависит от выбранного размера приводного колеса его монтажного положения в адаптере.

Горизонтальное положение приводного колеса А В и С															
Глубина сиденья (см)	MA03 DS80° Размер приводного колеса 22"					MA03 DS80° Размер приводного колеса 24"					MA03 DS80° Размер приводного колеса 25"				
	Переднее колесо														
	3"	4"	5"	5,5"	6"	3"	4"	5"	5,5"	6"	3"	4"	5"	5,5"	6"
36,0	●	●	●	●	●	●	●	●	●	●	●	●	●	●	●
38,0	●	●	●	●	●	●	●	●	●	●	●	●	●	●	●
40,0	●	●	●	●	●	●	●	●	●	●	●	●	●	●	●
42,0	●	●	●	●	●	●	●	●	●	●	●	●	●	●	●
44,0	●	●	●	●	●	●	●	●	●	●	●	●	●	●	●
46,0	●	●	●	●	●	●	●	●	●	●	●	●	●	●	●
48,0	●	●	●	●	●	●	●	●	●	●	●	●	●	●	●
50,0	●	●	●	●	●	●	●	●	●	●	●	●	●	●	●
52,0	●	●	●	●	●	●	●	●	●	●	●	●	●	●	●
54,0	●	●	●	●	●	●	●	●	●	●	●	●	●	●	●

Avantgarde 4 DS кресло-коляска активного типа.

Информация.

Горизонтальное положение приводного колеса D															
Глубина сиденья (см)	MA03 DS80° Размер приводного колеса 24"					MA03 DS80° Размер приводного колеса 25"					MA03 DS80° Размер приводного колеса 25"				
	Переднее колесо														
	3"	4"	5"	5,5"	6"	3"	4"	5"	5,5"	6"	3"	4"	5"	5,5"	6"
36,0	●	●	●			●	●				●	●			
38,0	●	●	●			●	●				●	●			
40,0	●	●	●			●	●				●	●			
42,0	●	●	●			●	●				●	●			
44,0	●	●	●	●	●	●	●	●	●	●	●	●	●	●	●
46,0	●	●	●	●	●	●	●	●	●	●	●	●	●	●	●
48,0	●	●	●	●	●	●	●	●	●	●	●	●	●	●	●
50,0	●	●	●	●	●	●	●	●	●	●	●	●	●	●	●
52,0	●	●	●	●	●	●	●	●	●	●	●	●	●	●	●
54,0	●	●	●	●	●	●	●	●	●	●	●	●	●	●	●

Горизонтальное положение приводного колеса E и F															
Глубина сиденья (см)	MA03 DS80° Размер приводного колеса 24"					MA03 DS80° Размер приводного колеса 25"					MA03 DS80° Размер приводного колеса 25"				
	Переднее колесо														
	3"	4"	5"	5,5"	6"	3"	4"	5"	5,5"	6"	3"	4"	5"	5,5"	6"
36,0	●	●	●			●	●				●	●			
38,0	●	●	●			●	●				●	●			
40,0	●	●	●			●	●				●	●			
42,0	●	●	●			●	●				●	●			
44,0	●	●	●			●	●	●			●	●	●		
46,0	●	●	●			●	●	●			●	●	●		
48,0	●	●	●			●	●	●			●	●	●		
50,0	●	●	●			●	●	●			●	●	●		
52,0	●	●	●			●	●	●			●	●	●		
54,0	●	●	●			●	●	●			●	●	●		

Горизонтальное положение приводного колеса G															
Глубина сиденья (см)	MA03 DS80° Размер приводного колеса 24"					MA03 DS80° Размер приводного колеса 25"					MA03 DS80° Размер приводного колеса 25"				
	Переднее колесо														
	3"	4"	5"	5,5"	6"	3"	4"	5"	5,5"	6"	3"	4"	5"	5,5"	6"
36,0	●	●	●												
38,0	●	●	●												
40,0	●	●	●												
42,0	●	●	●			●	●								
44,0	●	●	●			●	●	●			●	●	●		
46,0	●	●	●			●	●	●			●	●	●		
48,0	●	●	●			●	●	●			●	●	●		
50,0	●	●	●			●	●	●			●	●	●		
52,0	●	●	●			●	●	●			●	●	●		
54,0	●	●	●			●	●	●			●	●	●		



возможные комбинации

Avantgarde 4 DS кресло-коляска активного типа.

Информация.

Высота сиденья сзади при удлиненной колесной базе			
Положение адаптера	Размер приводного колеса		
	22"	24"	25"
1	37 см	39 см	40 см
2	40 см	42 см	42 см
3	42 см	44 см	45 см
4	46 см	46 см	48 см
5	47 см	49 см	50 см

Высота сиденья сзади при установке амортизатора приводных колес			
Положение адаптера	Размер приводного колеса		
	22"	24"	25"
1	40 см	42 см	43 см
2	42 см	44 см	45 см
3	44 см	46 см	47 см
4	46 см	48 см	49 см
5	48 см	50 см	51 см

Высота сиденья сзади			
Возможен выбор положения колеса	Размер приводного колеса		
	22"	24"	25"
1	36 см	38 см	40 см
2	37 см	39 см	41 см
3	38 см	40 см	42 см
4	39 см	41 см	43 см
5	40 см	42 см	44 см
6	41 см	43 см	45 см
7	42 см	44 см	46 см
8	43 см	45 см	47 см
9	44 см	46 см	48 см
10	45 см	47 см	49 см
11	46 см	48 см	50 см
12	47 см	49 см	51 см

Эта таблица предназначена только для информации. Положение может отличаться в некоторых позициях.

Avantgarde 4 DS кресло-коляска активного типа. Информация.



MA51/52
Опрокидыватель



MA55/56
Антипрокидыватель



MA57/58
Тросдержатель
с опрокидывателем



MF35/36/37
Переднее колесо мягкая
резина, алюминий



MG10
Spinerger SPOX



MG11
Spinerger LX



MG83
Привод под одну руку
с двойным ободом



MG197/198/199
Smoother Wheels
амортизирующие



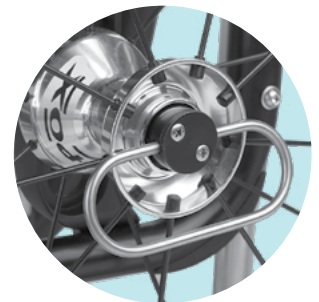
MG63
Curve L, обод с эргономичным
изгибом по всей окружности



MG65
Gekko, обод с эргономичным
изгибом по всей окружности
с тонкой силиконовой лентой



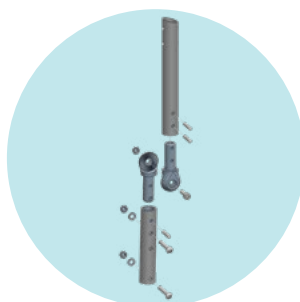
MG64
Curve L Grip, обод с эргономичным
изгибом по всей окружности
и прорезиненным покрытием



MG28
Быстосъемные оси с ручками,
при тетраплегии



MH05
Тормоз «Ножницы»



MD10
Спинка с возможностью
изменения угла наклона



MD11
Складная спинка



MD93
Спинка Vaux

Avantgarde 4 DS кресло-коляска активного типа.

Информация.



MD55

Ручки для сопровождающего регулировкой по высоте, съемные



MD56

Складные ручки для сопровождающего



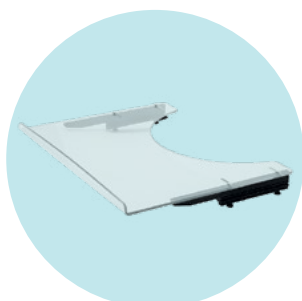
ME50

Спортивные подлокотники



MC15

Обшивка с отделениями для хранения мелочей



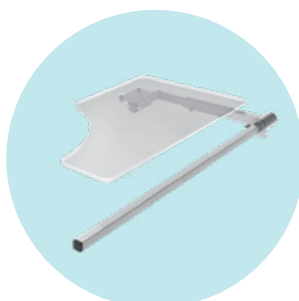
ME60

Стол



ME66

Стол, установленный с одной стороны



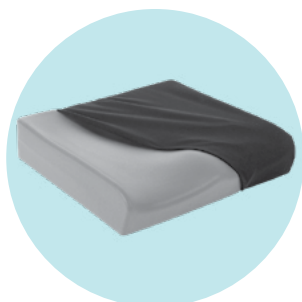
ME67/68

Стол откидной, установленный с одной стороны



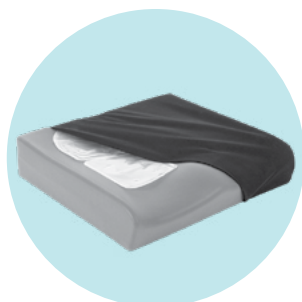
ME70/71

Ложемент для предплечья



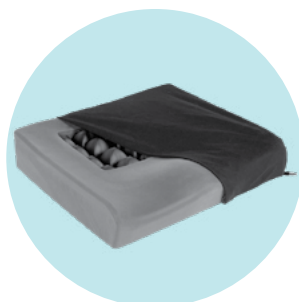
MC20

Подушка контурная Terra



MC21

Подушка с гелевой вставкой Terra Aquos



MC22

Подушка контурная с надувными отсеками Terra Flair



MC23

Подушка Cloud



MB120

Подушка в виде трубки



MB150

Сплошная подножка для короткой голени



MB85/86/87

Подножка при ампутации



MG100

«Графика»

Avantgarde 4 DS кресло-коляска активного типа.

Информация.



MG101
«Чудо»



MG102
«Сеть»



MG103
«Роботы»



MG104
«Спектр»



MZ58
Сумка для приводных колес



MZ59
Карман для мобильного телефона



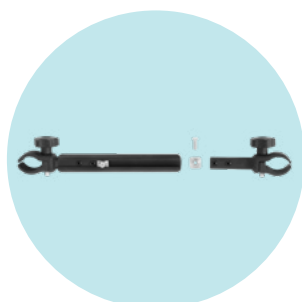
MZ89
Защитные колпачки для осей



MZ93
Рюкзак



MZ54
Крепление на спинку, черное



MZ61
Clinical крепление на ручки, чёрное



MZ105
Comfort Plus подголовник



MZ106
Combo подголовник